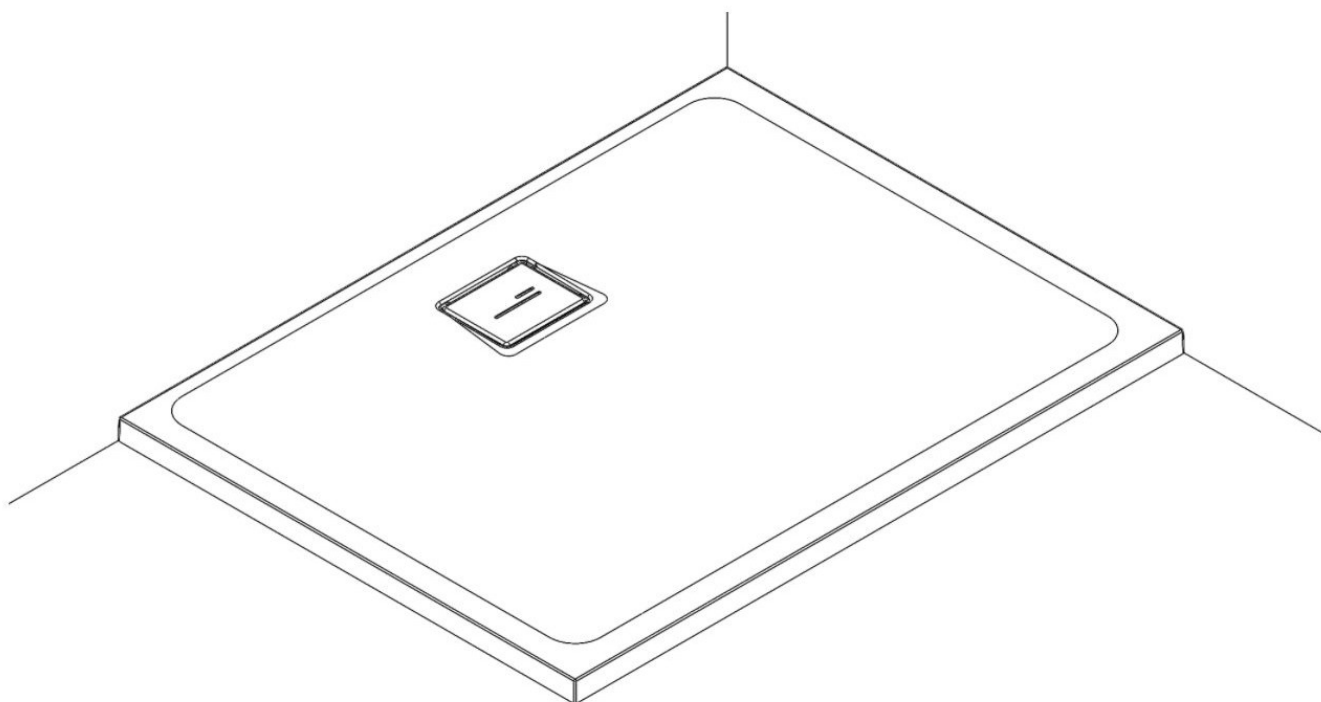


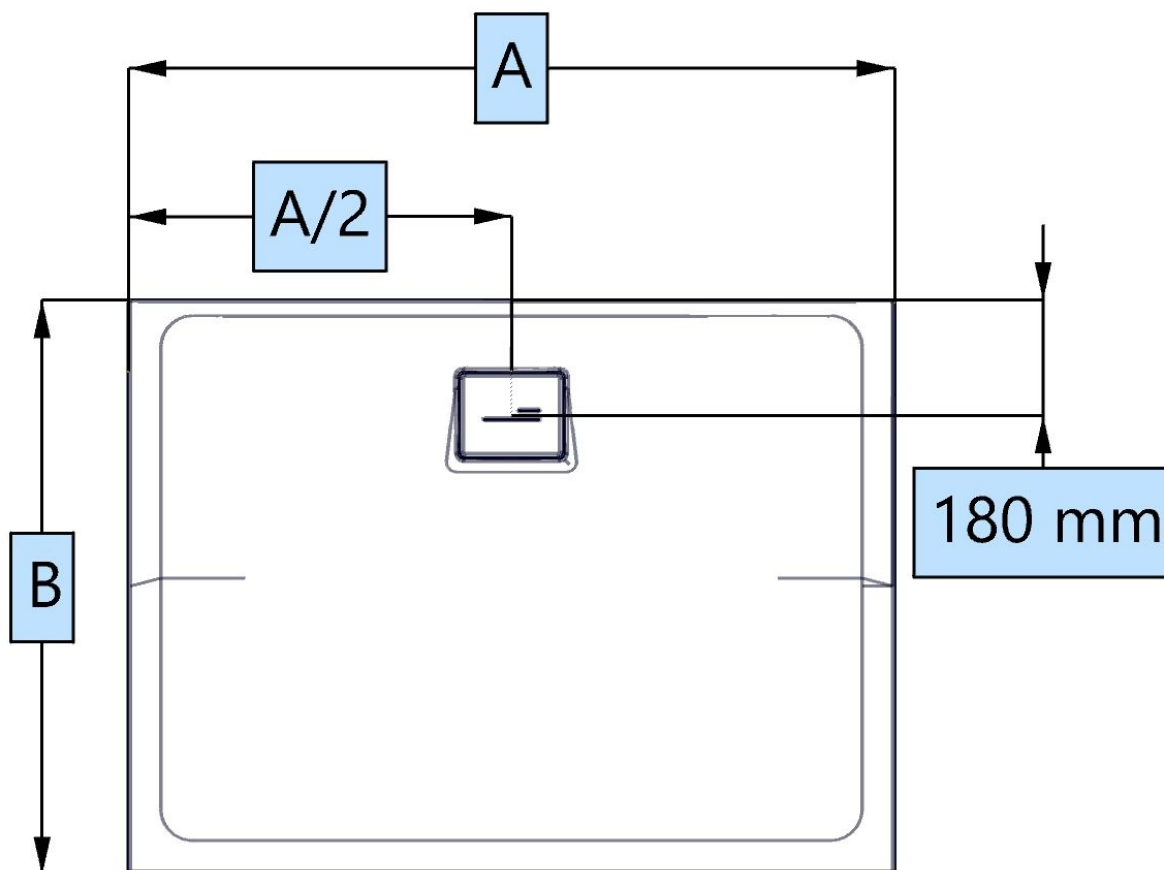
# Tobas



PDF



- |            |   |           |  |
|------------|---|-----------|--|
| <b>SI</b>  | Tuš kad - navodilo za vgradnjo na tla                       | <b>HU</b> | Zuhanytálca - beépítési útmutató (beépítés padlóra)                        |
| <b>HR</b>  | Tuš kada - upute za ugradnju na pod                         | <b>RO</b> | Cadă de duș - instrucțiuni de instalare (pe podea)                         |
| <b>SRB</b> | Tuš kada - uputstvo za ugradnju na pod                      | <b>GB</b> | Shower tray - installation instructions (raised installation)              |
| <b>MK</b>  | Туш када - упатства за инсталација (поставување на под)     | <b>DE</b> | Duschwanne - Einbauanleitung (Bodenaufstellung)                            |
| <b>RU</b>  | Душевой поддон - инструкция по установке (установке на пол) | <b>IT</b> | Piatto doccia - istruzioni per l'installazione (installazione in appoggio) |
| <b>UA</b>  | Душовий піддон - інструкція з монтажу на підлогу            | <b>FR</b> | Receveur de douche - instructions d'installation (installation posée)      |



	<b>A</b>	<b>B</b>
<b>TOBAS 90X90</b>	900	900
<b>TOBAS 100X80</b>	1000	800
<b>TOBAS 100X90</b>	1000	900
<b>TOBAS 120X80</b>	1200	800
<b>TOBAS 120X90</b>	1200	900
<b>TOBAS 140X80</b>	1400	800
<b>TOBAS 140X90</b>	1400	900

